



# 強力に水を弾き、汚れを防ぐ ハッスイ 超撥水シート

WATER REPELLING SHEET

- +** 撥水・防漏の特殊加工  
尿などからの汚れを防ぐ
- +** 全面撥水加工  
縦横・裏表どの向きにも使用可能
- +** 通気性、速乾性に優れた生地を使用  
すぐ乾き、蒸れにくく快適!



通気性の良い素材に、  
特殊撥水加工を施したシートです。

## 商品特長

### + 尿などからの汚れを防ぐ

- ・特殊加工により、撥水・防漏の特性を持ち、尿などからベッドや布団の汚れを防ぎます。
- ※完全防水ではありません。



### + 縦横・裏表どの向きにも使用可能

- ・全面に超撥水加工を施しているため、どの向きにも使用可能です。

### + すぐ乾き、蒸れにくく快適!

- ・通気性と速乾性にすぐれ、サラッとした肌ざわりのソフトで丈夫な生地を使用しています。

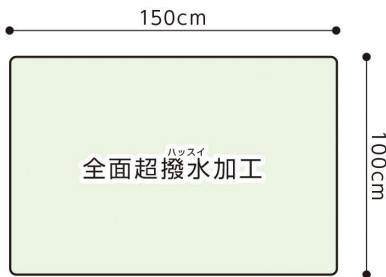
### + お手入れ簡単

- ・洗濯機で丸洗いでき、業務用熱風乾燥(80℃以下)にも耐えられます。

洗濯機	脱水機	乾燥機
○(ネット使用)	○	○(80℃以下)

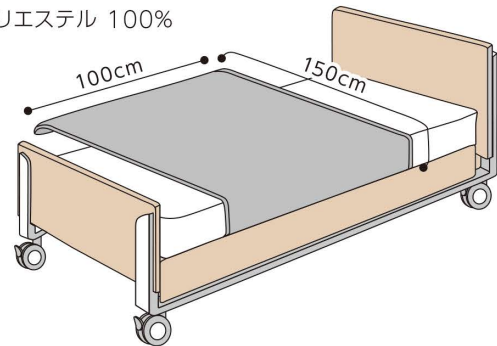
## 商品情報

### ■製品仕様



### ■素材

表生地:ポリエステル 100%



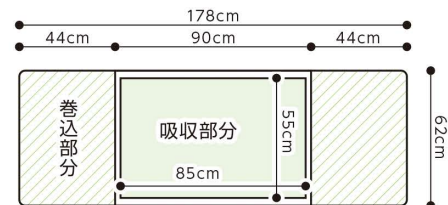
## 関連商品



使い捨て

### 高吸収マット 巻込タイプ

- ・高吸収消臭ポリマー配合のため、尿約6回分(1000cc)をたっぷり吸収し、臭いを軽減します。
- ・敷きやすい折り方のため、少しの体の移動で楽に敷けます。
- ・雨の日など、普段使っているシートが洗濯できない時にも便利です。



### からだふき おしほり サイズ 大判 ぬれタオル

- ・1枚ずつ包装されており、清潔に使用できます。
- ・電子レンジで温めての使用が可能です。
- ・やわらかく強度のある不織布を使用しています。
- ・医療機器や施設で行われる清拭タオルの使用が可能です。

## 商品規格

### ■超撥水シート

品番	商品名・規格	サイズ(幅×高さ×奥行(mm))	重量	梱入数	POSレジ登録用名称/JANコード	JANコード/ITFコード
71910	超撥水シート 1枚入 100cm×150cm	販売単位   270×340×60	420.0g	50袋	チヨウハツスイシート	4971032719108
		外表   520×700×370	2.3kg			14971032719105

◇商品はすべてオープン価格です。

**Osaki**  
オオサキメディカル株式会社

本社 / 名古屋市西区玉池町203番地 〒452-0812 Tel(052)501-2221  
ホームページ / <http://www.osakimedical.co.jp/> E-mail / [support@osakimedical.co.jp](mailto:support@osakimedical.co.jp)

取扱店